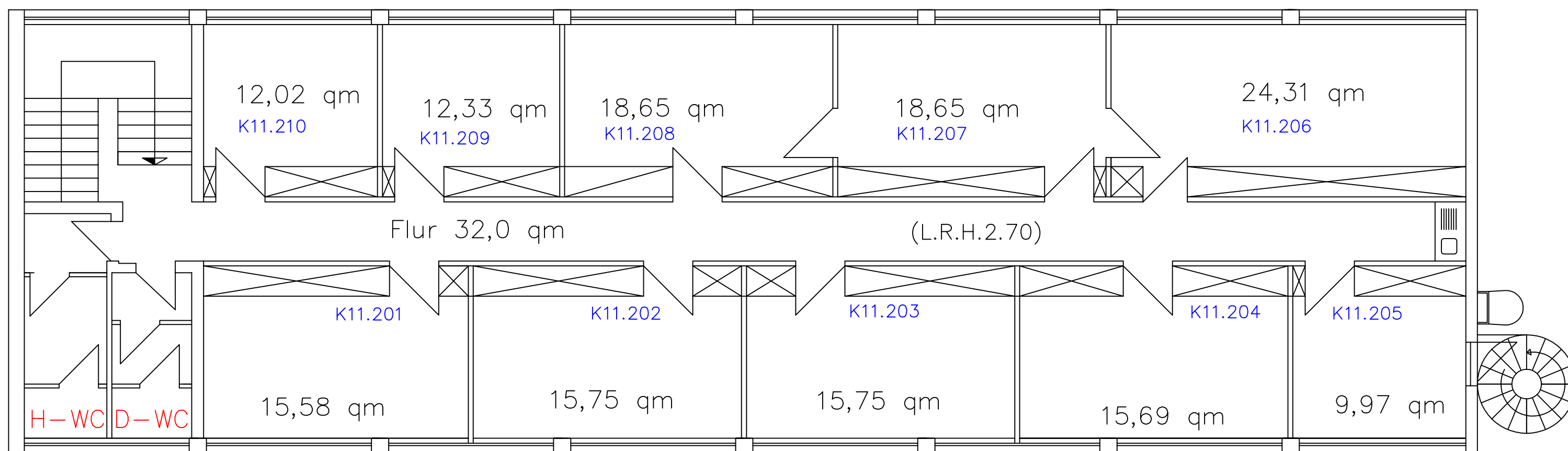


K A B E L W E R K

**Faserwerk
Büro K100
2.OG**



2. Obergeschoß

(Bürofläche ca.175qm)

Z: \Buerobelegung\k100-2-030730.dwg