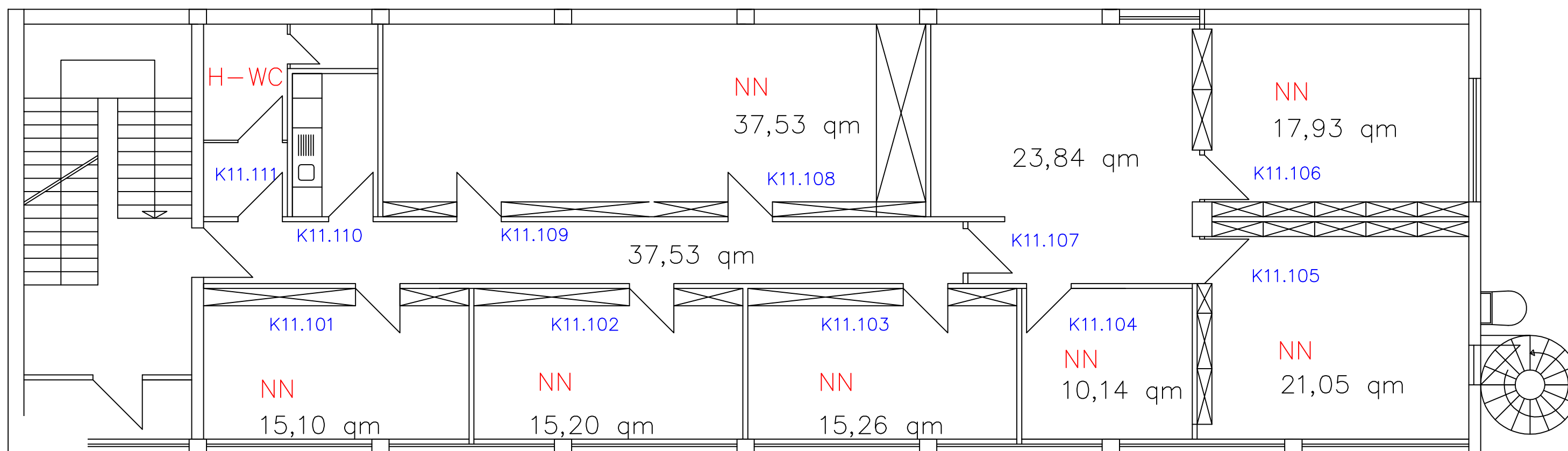


K A B E L W E R K

**Faserwerk
Büro K100
1.OG**



LWL-Faser Werk

1. Obergeschoß (Bürofläche ca.168qm)

Z: \Buerobelegung\K110-1.2-040408.dwg